



PROMOCIONES DÜRR DENTAL

DEL 08 DE ABRIL AL 30 DE JUNIO DE 2024

KITS FILTROS MANTENIMIENTO ANUAL

PARA COMPRESORES TORNADO Y SILVER AIRLINE SERIES



DESCUBRE MÁS SOBRE
EL CAMBIO DE FILTROS



PROMOCIONES EQUIPMENT



5180-980-60 **FILTROS ESTÁNDAR
TORNADO T1/T2**

P.V.P **126 €**

5180-980-61 **FILTROS
ANTIVIRUS Y BACTERIAS***

P.V.P **246 €**



5150100015 **FILTROS ESTÁNDAR
COMPRESOR PRIMO**

P.V.P **129 €**

5150100016 **FILTROS
ANTIVIRUS Y BACTERIAS***

P.V.P **235 €**



5350-980-60 **FILTROS ESTÁNDAR
COMPRESOR TRIO**

P.V.P **220 €**

5350-980-61 **FILTROS
ANTIVIRUS Y BACTERIAS***

P.V.P **354 €**



4280-980-60 **FILTROS ESTÁNDAR
TORNADO T4**

P.V.P **171 €**

4280-980-61 **FILTROS
ANTIVIRUS Y BACTERIAS***

P.V.P **283 €**



5250-980-60 **FILTROS ESTÁNDAR
COMPRESOR DUO**

P.V.P **181 €**

5250-980-61 **FILTROS
ANTIVIRUS Y BACTERIAS***

P.V.P **322 €**



5450-980-60 **FILTROS ESTÁNDAR
DUO TANDEM**

P.V.P **256 €**

5450-980-61 **FILTROS
ANTIVIRUS Y BACTERIAS***

P.V.P **393 €**

* Calidad de filtro ULPA U16 según la norma EN 1822-1:2019-10 / ISO 65U según ISO 29463-3:2018

Los filtros de virus y bacterias han sido testados por la empresa SGS Institut Fresenius GmbH con los siguientes resultados:

Retención de partículas: Para partículas (independientemente del tamaño) se alcanza una capacidad de retención de >99,99995%

Retención de microorganismos: Con el test de virus PhiX174 (dimensión de 25-30nm) se confirmó una retención de >99,994%

SILVER AIRLINE SERIES

AIRE COMPRIMIDO



5 AÑOS DE GARANTÍA



5152-01 PRIMO 230V

1 cilindro con secador
Caudal de suministro 61/71 l/min
Volumen de depósito: 20 l.
Nivel sonoro 65/66 dBA
Nivel sonoro con mueble 49/50 dBA

P.V.P **3.500 €**
P. OFERTA **2.225 €**



5252-01 DUO 230V

2 cilindros con secador
Caudal de suministro 125/145 l/min
Volumen de depósito: 20 l.
Nivel sonoro 68 dBA
Nivel sonoro con mueble 51 dBA

P.V.P **5.820 €**
P. OFERTA **2.785 €**



5352-01 TRIO 230V

3 cilindros con secador
Caudal de suministro (5 bar) 181 l/min
Volumen de depósito: 50 l.
Nivel sonoro 67 dBA.
Nivel sonoro con mueble 49 dBA.

P.V.P **6.670 €**
P. OFERTA **3.565 €**



4252100027 DUO TANDEM 230V 2 AGREGADOS

Con control electrónico de presión y humedad.

4 cilindros con secador.
Caudal de suministro (5 bar) 253/292 l/min
Volumen de depósito: 50 l.
Nivel sonoro 69 dBA.

P.V.P **9.350 €**
P. OFERTA **4.825 €**



4682-54 QUATTRO TANDEM 400V

Con control electrónico de presión y humedad.

Caudal de suministro (5 bar) 516/586 l/min
Volumen de depósito: 90 l.
Nivel sonoro 73 dBA.

P.V.P **13.510 €**
P. OFERTA **9.925 €**



4852-54 QUATTRO P20

Con secador de membrana.

Caudal de suministro (5 bar) 1032/1172 l/min
Volumen de depósito: 90 l.
Nivel sonoro 75 dBA.

P.V.P **25.780 €**
P. OFERTA **18.635 €**



PROMOCIONES EQUIPMENT

CONSIGUE 3 AÑOS DE GARANTÍA EXTRA REGISTRANDO LA ASPIRACIÓN EN LA INTRANET www.duerrdental.net

COMPRESORES CAD/CAM MD

Medical Device

AIRE COMPRIMIDO



5 AÑOS
DE GARANTÍA



5252-01 DUO 230V

2 cilindros con secador
Caudal de suministro 115/130 l/min
Volumen de depósito: 20 l.
Nivel sonoro 68 dBA.
Nivel sonoro con mueble 51 dBA.

P.V.P. **5.820 €**
P. OFERTA **2.785 €**

RANGO DE PRESIÓN DEL COMPRESOR A AJUSTAR EN BAR

KaVo ARCTICA engine	7,0 a 9,0
KaVo Everest engine	7,0 a 9,0
AmannGirrbach ceramill® motion 2	7,0 a 9,0
AmannGirrbach ceramill® mikro	7,0 a 9,0
vhf camfacture N4	5,5 a 7,5
vhf camfacture K5	5,5 a 7,5
Planmeca PlanMill 40, 40S	5,5 a 7,5
Zubler DC1, DC5	7,0 a 9,0
Roland DWX-4, DWX-50, DWX-51D	5,5 a 7,5
imes-icore CORITEC 140i, 150i, 240i, 250i, 340i, 350i, 440i, 450i	7,0 a 9,0



4252100027 DUO TANDEM 230V

P.V.P. **9.350 €**
P. OFERTA **4.825 €**

DUO TANDEM 400V

4252-54
P.V.P. **9.410 €**
P. OFERTA **4.775 €**

Con control electrónico de presión y humedad.

4 cilindros con secador.
Caudal de suministro (5 bar) 253/292 l/min
Volumen de depósito: 50 l.
Nivel sonoro 69 dBA.

RANGO DE PRESIÓN DEL COMPRESOR A AJUSTAR EN BAR

Sirona inLab MCX5	7,0 a 9,0
Wieland ZENOTEC select	7,0 a 9,0
Wieland ZENOTEC mini	7,0 a 9,0
AmannGirrbach ceramill® motion	7,0 a 9,0
AmannGirrbach ceramill® argotherm	7,0 a 9,0
Planmeca PlanMill 50	7,0 a 9,0
vhf camfacture S1	7,0 a 9,0
vhf camfacture S2	7,0 a 9,0
vhf camfacture K4	7,0 a 9,0
Datron D1	5,5 a 7,5
Zirkonzahn (M1, M3, M4, M5, M6)	7,0 a 9,0
Roland DWX-4W	7,0 a 9,0



4682-54 QUATTRO TANDEM 400V

Con control electrónico de presión y humedad.

Caudal de suministro (5 bar) 516/586 l/min
Volumen de depósito: 90 l.
Nivel sonoro 73 dBA.

P.V.P. **13.510 €**
P. OFERTA **9.925 €**

RANGO DE PRESIÓN DEL COMPRESOR A AJUSTAR EN BAR

Ivoclar Vivadent PrograMill (PM3, PM5, PM7)	6,5 a 8,0
Datron D5	7,0 a 8,5
imes-icore CORITEC 550i, 750i	7,0 a 8,5



4852-54 QUATTRO P 20

Caudal de suministro (5 bar) 1032/1172 l/min
Volumen de depósito: 90 l.
Nivel sonoro 75 dBA.

P.V.P. **25.780 €**
P. OFERTA **18.635 €**

RANGO DE PRESIÓN DEL COMPRESOR A AJUSTAR EN BAR

Amann Girrbach Ceramill Matik	7,0 a 9,00
-------------------------------	------------

PROMOCIONES EQUIPMENT



COMPRESORES INSONORIZADOS



TORNADO SERIES



COMPRESOR T1/T2 CON CUBIERTA INSONORIZANTE

5186-01 T1 C/C

Con cubierta
1 cilindro con secador.
Volumen de depósito: 20 l.
Nivel sonoro 54 dBA

PVP **3.590 €**
P OFERTA **3.095 €**

5286-01 T2 C/C

Con cubierta
2 cilindros con secador.
Volumen de depósito: 20 l.
Nivel sonoro 56 dBA

PVP **4.890 €**
P. OFERTA **3.295 €**

MUEBLES INSONORIZANTES

SILVER AIRLINE SERIES



5150-500-00
**ARMARIO DE MADERA PARA
COMPRESORES PRIMO, DUO,
TORNADO 1 Y TORNADO 2**

PVP **1.660 €**



4251-500-00
**ARMARIO DE MADERA PARA
COMPRESORES TRIO, QUATRO Y
DUO TANDEM**

PVP **2.490 €**

POWER TOWER VIEW

PARA CUALQUIER NECESIDAD, LA SOLUCIÓN CORRECTA

AIRE COMPRIMIDO Y ASPIRACIÓN UNIDOS EN UN MISMO ESPACIO.

La compacta y silenciosa unidad Power Tower View puede colocarse de forma flexible dentro de un espacio de la consulta en una superficie de tan solo 0,4 m². Así se ahorra un valioso espacio en comparación con la instalación de aparatos individuales: una gran ventaja en los costes de alquiler de locales de hoy en día.

EN RESUMEN:

- Suministro completo para toda la clínica en una superficie mínima gracias a su diseño compacto moderno y vistoso para una mejor estética de los espacios de la clínica.
- Aumento de la seguridad de funcionamiento gracias a los mensajes de advertencia y a recordatorios automáticos de mantenimiento (aparatos perfectamente mantenidos, rápida eliminación de fallos, mantenimiento a distancia).
- El control electrónico del compresor permite un funcionamiento redundante.
- Fácil adaptación de los ajustes de la unidad a las circunstancias de la consulta.
- Con 54 dB(A) aprox., ideal para instalaciones que requieren un nivel de ruido muy bajo.
- Estructura modular, con equipamiento modificable.
- Manejo cómodo y sencillo.

CON DISPLAY DE CONTROL



DESCUBRE MÁS SOBRE POWER TOWER VIEW



POWER TOWER VIEW:

USUARIOS	SIMULTANIEDAD	COMPOSICIÓN	REFERENCIAS PEDIDO	P.OFERTA	P.V.P
4	100%	Sistema de aspiración VS1200 / 2 Agregados Duo Silver Airline Recuperador amalgama CA4 / Corriente TRIFÁSICA 400V 3~	A949444000 A949300059 7805-100-50	20.300 €	24.200 €
4	100%	Sistema de aspiración VS1200 / 2 Agregados Duo Silver Airline Corriente TRIFÁSICA 400V 3~	A949444000 A949300059	17.125 €	20.240 €
3	100%	Sistema de aspiración VS900 / 2 Agregados Duo Silver Airline Recuperador amalgama CA4 / Corriente TRIFÁSICA 400V 3~	A949443000 A949300059 7805-100-50	19.100 €	22.670 €
3	100%	Sistema de aspiración VS900 / 2 Agregados Duo Silver Airline Corriente TRIFÁSICA 400V 3~	A949443000 A949300059	15.925 €	18.710 €
3	100%	Sistema de aspiración VS900 / 2 Agregados Duo Silver Airline Recuperador amalgama CA4 / Corriente MONOFÁSICA 230V 1~	A949243000 A949100098 7805-100-50	18.870 €	23.080 €
3	100%	Sistema de aspiración VS900 / 2 Agregados Duo Silver Airline Corriente MONOFÁSICA 230V 1~	A949243000 A949100098	15.695 €	19.120 €
2	100%	Sistema de aspiración VS600 / 1 Agregado Duo Silver Airline Recuperador amalgama CA4 / Corriente MONOFÁSICA 230V 1~	A949242000 7805-100-50	15.850 €	19.320 €
2	100%	Sistema de aspiración VS600 / 1 Agregado Duo Silver Airline Corriente MONOFÁSICA 230V 1~	A949242000	12.675 €	15.360 €

TYSCOR

SISTEMAS DE ASPIRACIÓN AEROSOL CON TECNOLOGÍA RADIAL



3 AÑOS DE GARANTÍA



AMPLIABLE A 2 OPERADORES VIA SD CARD

7182100100
TYSCOR VS 1 PLUS

Capacidad aspiración en cánula de aerosol 300 l/min
Caudal máximo 900 l/min

P.V.P **3.240 €**
P. OFERTA **1.850 €**



7186-01
TYSCOR VS 2

Capacidad aspiración en cánula de aerosol 600 l/min
Caudal máximo 1.200 l/min

P.V.P **4.520 €**
P. OFERTA **2.990 €**



7188100100
TYSCOR VS 4

Capacidad aspiración en cánula de aerosol 1.200 l/min
Caudal máximo 2.400 l/min

P.V.P **6.800 €**
P. OFERTA **4.625 €**



7186500001
TYSCOR VSA 2

Capacidad aspiración en cánula de aerosol 600 l/min
Caudal máximo 1.200 l/min

P.V.P **7.300 €**
P. OFERTA **5.395 €**



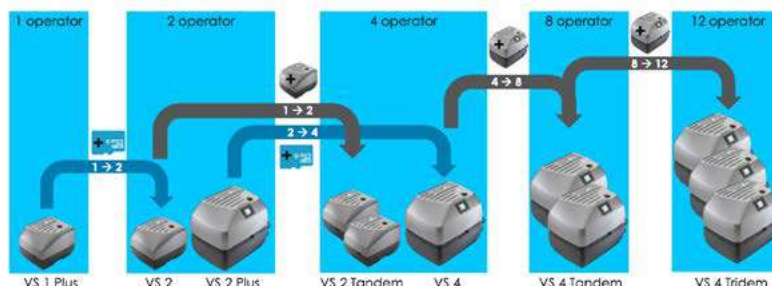
7188500001
TYSCOR VSA 4

Capacidad aspiración en cánula de aerosol 1.200 l/min
Caudal máximo 2.400 l/min

P.V.P **10.040 €**
P. OFERTA **7.320 €**



ESCALABILIDAD FAMILIA TYSCOR



SISTEMAS DE ASPIRACIÓN VS/VSA



3 AÑOS DE GARANTÍA

SIN RECUPERADOR DE AMALGAMA

CON RECUPERADOR DE AMALGAMA



7122-02/002
VS300S

Capacidad aspiración aerosol 300 l/min
Caudal máximo 700 l/min

P.V.P **1.980 €**
P. OFERTA **1.410 €**



7125-01/002
VSA 300S

Capacidad aspiración aerosol 300 l/m.
Rendimiento de separación 97,5% .
Caudal máximo 700 l/min

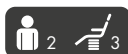
P.V.P **4.050 €**
P. OFERTA **2.640 €**



7128-01/002
VS600

Capacidad aspiración aerosol 600 l/min
Caudal máximo 1.500 l/min

P.V.P **3.780 €**
P. OFERTA **2.775 €**



7128500001
VSA 600

Capacidad aspiración aerosol 600 l/min.
Rendimiento de separación >95%.
Caudal máximo 1.500 l/min

P.V.P **6.210 €**
P. OFERTA **4.525 €**



7134-01/002
VS900S

Capacidad aspiración aerosol 900 l/min
Caudal máximo 2.300 l/min

P.V.P **5.150 €**
P. OFERTA **4.155 €**



7134500001
VSA 900 230v
P.V.P **8.270 €**

7134500002
VSA 900 400v
P.V.P **8.060 €**

Capacidad aspiración aerosol 900 l/min
Rendimiento de separación 97,9%
Caudal máximo 2.300 l/min

P. OFERTA **6.090 €**



CONSIGUE 1 AÑO DE GARANTÍA EXTRA REGISTRANDO LA ASPIRACIÓN EN LA INTRANET www.duerrdental.net

FILTROS PARA MANTENIMIENTO DE SISTEMAS DE ASPIRACIÓN VS/VSA Y TYSCOR



R7123.985.00
FILTRO DE ENTRADA SÓLIDOS MOTOR VS/ VSA 300

P.V.P. **38,50 €**



R7128.102.00
FILTRO DE ENTRADA SÓLIDOS MOTOR VS/ VSA 600

P.V.P. **46,30 €**



R7133.102.00
FILTRO DE ENTRADA SÓLIDOS MOTOR VS/ VSA 900

P.V.P. **40,80 €**



R7133.102.00
FILTRO DE ENTRADA SÓLIDOS TYSCOR VS4

P.V.P. **40,80 €**



R7186.982.53
FILTRO DE ENTRADA SÓLIDOS TYSCOR VS2

P.V.P. **51,60 €**



R7128.100.03
VÁLVULA ANTIRETORNO DÜRR CONNECT

P.V.P. **16,80 €**

PROMOCIONES EQUIPMENT

FILTROS Y ACCESORIOS

SISTEMAS DE ASPIRACIÓN

Por razones higiénicas, recomendamos instalar siempre un filtro antivirus y bacterias en la tubería de salida de aire del sistema de aspiración **HEPA 14**.

Los filtros antivirus y bacterias de salida fueron probados por la Università di Camerino con el test de virus PhiX174 para comprobar la eficacia del filtro y se confirmó una retención superior al 99,99%. El test de virus PhiX174 tiene un tamaño de 25-30 nm.



Filtro antivirus y bacterias para el aire de salida para VS 250 S, V/VS/VSA 300 S, Variosuc y PTS 120.

7120-143-00
(con accesorios de montaje)
P.V.P. **199 €**

7119100010
(filtro individual)
P.V.P. **116 €**



Filtro antivirus y bacterias para el aire de salida para V/VS 600 - V/VS 1200 S, V 2400, PTS 200 y sistemas de aspiración clínicos V 6000, V 9000, V 12000, V 15000 Y V 18000.

0705-991-50
(con accesorios de montaje)
P.V.P. **1.550 €**

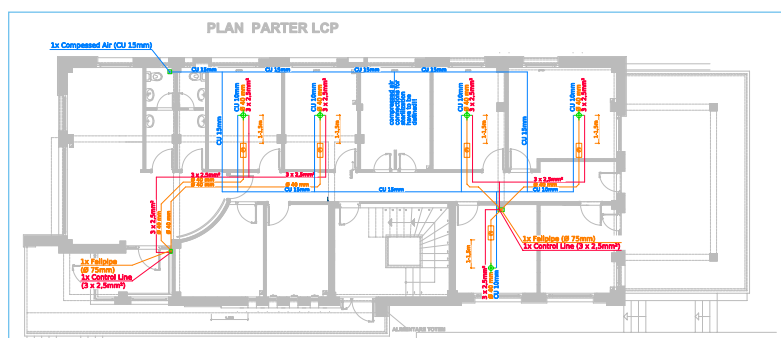
0705-991-05
(filtro individual)
P.V.P. **790 €**

PROMOCIONES EQUIPMENT

PLANIFICACIÓN TÉCNICA

NUEVO SERVICIO

- Servicio de planificación de la instalación de las tuberías y de la sala de máquinas.
- Asesoramiento en la elección del sistema adecuado para la clínica.
- Diseño y ubicación de aparatología de sistemas de diagnóstico (Panorámico, 3D e Intraoral)



- Vacuum Lines for Suction Machines, use only 45° elbows, laying with 1% Slope.
- Compressed Air Lines for Pressure Stations.
- Control Cable for Suction Machines. All control cables are 3 x 2,5 mm².

VISTASOFT MONITOR

CON VISTASOFT MONITOR TENDRÁ BAJO CONTROL TODOS LOS DISPOSITIVOS DE LA CONSULTA EN SU TELÉFONO MÓVIL.



Evite los problemas con antelación y maximizar la fiabilidad operativa. Si no se respetan los intervalos de mantenimiento, en el peor de los casos puede hacer que los sistemas se detengan por completo. Manténgase bien informado y listo poder actuar siempre que sea necesario.



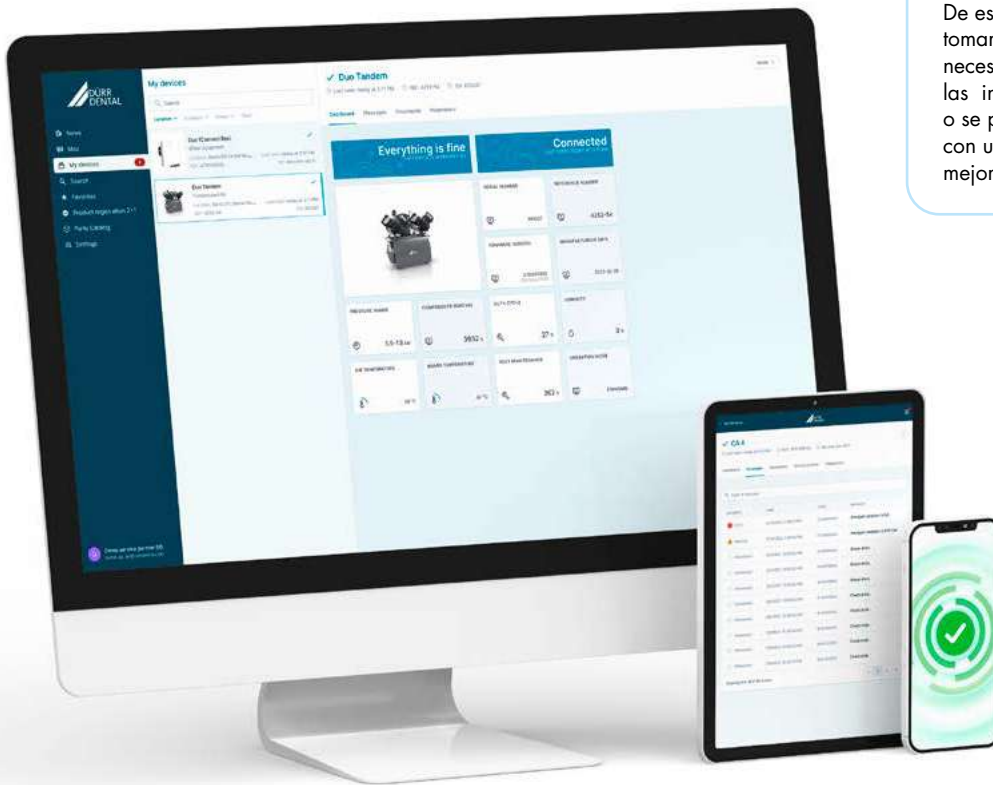
Seguridad de los datos.
Usted puede elegir quién puede ver y utilizar la información de su equipo. Utilizamos la encriptación de datos basada en los más altos estándares internacionales para mantener todos sus datos seguros.



Acceso completo a toda la información, esté donde esté. Con su ordenador o teléfono móvil, podrá controlar lo que ocurre en su consulta en todo momento.



Más tiempo para sus pacientes. También tendrá la posibilidad de firmar un contrato de mantenimiento con su servicio técnico o distribuidor habitual. De esta manera ellos tomarán las medidas necesarias para resolver las incidencias en remoto o se pondrán en contacto con usted para ofrecerle la mejor solución.



Conecta toda la consulta con Connect Box, puede añadir dispositivos de otros fabricantes o equipos que no sean aptos para la red a su cuenta de VistaSoft Monitor para un control básico de los parámetros de funcionamiento más importantes.



Ventajas de Dürr Dental

Como cliente de Dürr Dental, puede conectar todos sus dispositivos de forma rápida y sencilla. Durante el período de la oferta especial, podrá beneficiarse de condiciones especiales así como de una conexión totalmente gratuita.

EXTENSIÓN DE GARANTÍA PARA COMPRESORES DÜRR DENTAL



5 AÑOS
DE GARANTÍA
PARA
COMPRESORES

Benefíciate de nuestra extensión de garantía

Dürr Dental ofrece la posibilidad de una extensión de garantía gratuita de 3 años para los compresores.

Esto lo puedes hacer rápida y fácilmente accediendo a nuestro portal www.duerrdental.net para equipos recién adquiridos, disponible hasta tres meses después de la fecha de su instalación.

La ampliación de la garantía se aplica si se cumplen los siguientes requisitos:

1. Sólo si se han utilizado piezas originales Dürr Dental y accesorios Dürr Dental.
2. Sólo si se utilizan productos de limpieza y desinfección autorizados por Dürr Dental.
3. Todos los trabajos de instalación o reinstalación, las modificaciones, actualizaciones y reparaciones que se hayan realizado por Dürr Dental o por un distribuidor especializado autorizado por Dürr Dental para llevar a cabo estos trabajos.



Cómo solicitar una extensión de garantía

- Accede a nuestra intranet www.duerrdental.net con tu Usuario y Contraseña > **Menu > Internal > Certificate 2+3 > REGISTER NOW > CERTIFICATE 2+3**
- Deberás introducir todos los detalles del dispositivo (nº de serie, modelo y fecha de la instalación) y los datos de la clínica dental, así como también vuestros datos como instaladores.
- Finalmente debéis confirmar toda la información aportada.
- El registro deberá realizarse en un plazo máximo de 3 meses desde la instalación.
- El período de ampliación se aplicará desde la fecha de instalación.
- Dürr Dental cubrirá el coste de las piezas no fungibles durante el periodo de garantía.

VISTASCAN MD

Medical Device

DIGITAL DIAGNOSTICS



INCLUYE SMART READER (2 uds.)



2144110001
VISTASCAN MINI EASY 2.0

P.V.P **8.499 €**
P. OFERTA **4.750 €**

Escáner para placas intraorales

- Pantalla de cristal a color.
- Para todos los tamaños intraorales (opcional 1,3,4).
- Concepto "Fácil Alimentación" con dos guías de entrada magnéticas.
- Alta resolución. 40LP teórico / 22 LP real.
- Escaneo súper rápido. Escaneado de una placa de tamaño 2 desde 4 segundos.

2144110101
VISTASCAN MINI VIEW 2.0 SMARTSCAN EDITION

P.V.P **10.499 €**
P. OFERTA **6.650 €**

Escáner para placas intraorales de todos los tamaños

- Pantalla táctil capacitiva a una resolución de 1280x720 por 16,7 Mio colores.
- Concepto "Fácil Alimentación" con dos guías de entrada magnéticas.
- Alta resolución. 40 LP teórica / 22 LP real.
- Escaneo súper rápido. Escaneado de una placa de tamaño 2 desde 4 segundos.
- Interfaces flexibles. WiFi / LAN.
- Luz ambiental. Puede elegir entre 65.535 colores.



2144110001 + 2202-01/02/03
PACK VISTASCAN MINI EASY 2.0 + VISTAINTRA
P. OFERTA **7.250 €**



2144110101 + 2202-01/02/03
PACK VISTASCAN MINI VIEW 2.0 + VISTAINTRA
P. OFERTA **9.100 €**

PROMOCIONES DIAGNOSTIC SYSTEMS

PLACAS RADIOGRÁFICAS DE FÓSFORO PLUS



PLACAS RADIOGRÁFICAS CON EXCELENTE CALIDAD DE IMAGEN.



PROMOCIONES DIAGNOSTIC SYSTEMS



PLACAS RADIOGRÁFICAS DE FÓSFORO PLUS VISTASCAN

Las placas radiográficas PLUS permiten radiografías extremadamente nítidas y, por tanto, diagnósticos 100% seguros. Gracias a su resolución de imagen de 22 LP/mm, son superiores a la película radiográfica habitual. Gracias a los cinco tamaños disponibles, siempre tendrá disponible la placa adecuada para cualquier caso y para cualquier paciente. Además, las placas radiográficas reutilizables son especialmente finas y flexibles, lo que las hace muy cómodas para los pacientes.

Dispositivos VistaScan desarrollados para su uso: VistaScan Mini Easy, VistaScan Mini View, VistaScan Perio and VistaScan Combi View

2130-040-50 VISTASCAN PLACAS RADIOGRÁFICAS PLUS S0 (2 UNIDADES)

Placas radiográficas intraorales, formato 2x3

P.V.P **196 €** P. OFERTA **175 €**

2130-041-50 VISTASCAN PLACAS RADIOGRÁFICAS PLUS S1 (2 UNIDADES)

Placas radiográficas intraorales, formato 2x4

P.V.P **200 €** P. OFERTA **170 €**

2130-042-50 VISTASCAN PLACAS RADIOGRÁFICAS PLUS S2 (4 UNIDADES)

Placas radiográficas intraorales, formato 2x3

P.V.P **337 €** P. OFERTA **285 €**

2130106200 PACK PLACAS Y FUNDAS VISTASCAN TAMAÑO 2

Compuesto de:

4 placas de fósforo de nº2

2.000 fundas higiénicas

P.V.P **660 €** P. OFERTA **535 €**



PACKS DE PLACAS RADIOGRÁFICAS DE FÓSFORO IQ



LAS NUEVAS PLACAS IQ OFRECEN NUEVAS POSIBILIDADES DIAGNÓSTICAS.



PROMOCIONES DIAGNOSTIC SYSTEMS



PLACAS RADIOGRÁFICAS DE FÓSFORO IQ VISTASCAN

Las nuevas placas de imagen VistaScan IQ le ofrecen amplias funciones asistidas por la inteligencia artificial:

- Rotación automática de la imagen.
- Detección automática de la exposición en la cara incorrecta de la placa.
- Control automático de la calidad de la placa radiográfica.

Todo esto facilita el uso diario en su consulta, aumenta la comodidad del paciente y garantiza la máxima calidad de imagen.

Dispositivos VistaScan desarrollados para su uso: VistaScan Mini Easy 2.0. VistaScan Mini View 2.0 y VistaScan Ultra View.

2130106051 **PACK PLACAS IQ TAMAÑO 0**
2 x Placas radiográficas IQ tamaño 0 + 1000 fundas protectoras tamaño 0.

P.V.P **431 €** P. OFERTA **369 €**

2130106151 **PACK PLACAS IQ TAMAÑO 1**
2 x Placas radiográficas IQ tamaño 1 + 1000 fundas protectoras tamaño 1.

P.V.P **431 €** P. OFERTA **369 €**

2130106251 **PACK PLACAS IQ TAMAÑO 2**
2 x Placas radiográficas IQ tamaño 2 + 1000 fundas protectoras tamaño 2.

P.V.P **355 €** P. OFERTA **305 €**

2130106351 **PACK PLACAS IQ TAMAÑO 3**
2 x Placas radiográficas IQ tamaño 3 + 1000 fundas protectoras tamaño 3.

P.V.P **431 €** P. OFERTA **369 €**

2130106451 **PACK PACK PLACAS IQ TAMAÑO 4**
1 x Placa radiográfica IQ tamaño 4 + 100 fundas protectoras tamaño 4.

P.V.P **253 €** P. OFERTA **217 €**

VISTASCAN

DIGITAL DIAGNOSTICS



2170110001 VISTASCAN ULTRA VIEW

- Tecnología PCS patentada para una excelente calidad de imagen.
- Resolución 40 LP/mm (teórica) / 22 LP/mm (real)
- Máxima eficiencia en el flujo de trabajo gracias a los dos slots de escaneo en paralelo.
- Fácil sistema de entrada de placas para el escaneado rápido de una placa tras otra.
- Preparado para todos los tamaños de placas intraorales.
- LAN/WIFI
- Gran Display táctil de alta resolución
- Scan Manager / Stand-Alone.
- Funciones inteligentes en combinación con el nuevo sistema de placas IQ y nuestro software Vistasoft.

P.V.P **13.270 €**

P. OFERTA **9.280 €**



PROMOCIONES DIAGNOSTIC SYSTEMS

VISTARAY 7

DIGITAL DIAGNOSTICS



2121-100-70 VISTARAY 7

Sensor intraoral tamaño 1

La más moderna tecnología CMOS. Conexión directa a USB Plug & Play. Compatible con USB 2.0 y USB 3.0. Resolución efectiva 20LP/mm-16 bit (65536 tonos)

P.V.P **6.990 €**

P. OFERTA **3.495 €**

VISTAINTRA DC



RX INTRAORAL

2202-0X VISTAINTRA

Unidad de rayos X DC con punto focal de 0,4 mm.

Parámetros mA, KV y tiempo totalmente ajustables.

Visualización automática de la dosis en display.

Incluye: tubo de 200 mm con colimador de 3x4.

Disponible con brazo de 45, 60 y 90 cm.

P.V.P **6.190 €**

P. OFERTA **2.800 €**

Extensiones:

2202-01 Brazo 450 mm

2202-02 Brazo 600 mm

2202-03 Brazo 900 mm



PLATINAS DE ADAPTACIÓN

P.V.P **285 €**

P. OFERTA **220 €**



2202-303-51
SIRONA HELIODENT DS



2202-303-52
SIRONA HELIODENT MD



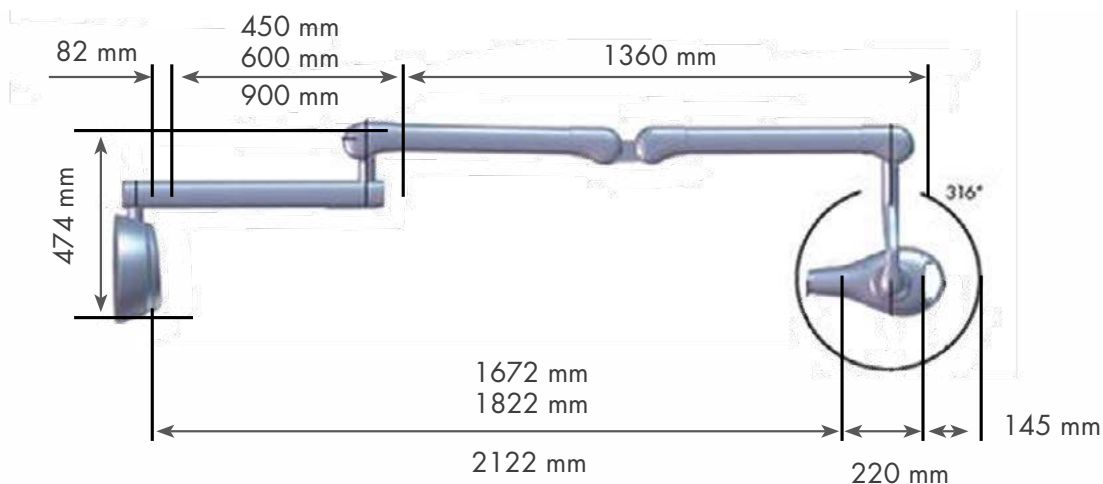
2202-303-53
TROPHY IRIX



2202-303-54
PLANMECA INTRA



2202-303-55
TROPHY ELITYS



PROMOCIONES DIAGNOSTIC SYSTEMS

MY LUNOS DUO®

SISTEMA COMPLETO DE PROFILAXIS
EN UN SOLO DISPOSITIVO

OBSEQUIO
Cojín viscolástico
para el reposa cabezas
del equipo



PROMOCIÓN: PACK COMPLETO MYLUNOS DUO®

Contenido:

- Equipo sobremesa MyLunos Duo®
- Carro móvil con cajón
- Pedal de 360°
- Adaptadores para limpieza y desinfección
- Recambio de juntas tóricas

Contenido para ultrasonidos:

- Pieza de mano del escaler LED
- Inserto Scaler: S2, P10, P11, P12
- Depósito de agua de 500 ml

Contenido para el chorro de polvo:

- Boquilla Supra
- Boquilla Perio
- Puntas para periodoncia (40 uds.)
- 5 envases de 180 g de polvo profiláctico Lunos Gentle Clean y Neutro
- 5 envases de 100 g de Lunos® polvo profiláctico Perio Combi
- Cánula de profilaxis



PRECIO OFERTA

6.590€*



HYGOCLAVE

LA HIGIENE ESTÁ EN NUESTRO ADN



6048100001

HYGOCLAVE 40 DE 17L.

P.V.P **7.090 €**

P. OFERTA **3.800 €**

6048100001

HYGOCLAVE 40 PLUS DE 22L.

P.V.P **7.650 €**

P. OFERTA **3.950 €**

Esterilizador de vapor de clase B de vapor según la norma EN 13060.

Por la compra de un Hygoclave 40 o 40 PLUS

OBSEQUIO DE UN SET DE PRE ESTERILIZACIÓN compuesto de:



HYGOBOX

Cubeta para la desinfección y transporte de instrumentos con 3 litros de capacidad



ID 212

Desinfectante de instrumentos concentrado y sin aldehídos. Formato: 1 litro



HYGOFOL

Rollo de bolsas para el embalaje del material estéril. Rolo de 10 cm x 100 m

HYGOPAC

EMBALAJE DE MATERIAL ESTÉRIL



6020-02

HYGOPAC SELLADORA CONTINUA

Selladora continua para un perfecto sellado de las bolsas de esterilización como Hygofol.

P.V.P **1.840 €**

P. OFERTA **1.680 €**

HYGOCLAVE + HYGODEM

PACK DE HYGOCLAVE Y SISTEMA DE DEPURACIÓN DE AGUA



6048100001 + 6046100114

HYGOCLAVE 40 + HYGODEM 90

P. OFERTA **4.100 €**

6048100002 + 6046100114

HYGOCLAVE 40 PLUS + HYGODEM 90

P. OFERTA **4.250 €**



VistaSoft Monitor



Con VistaSoft Monitor, controle todos los dispositivos de su consulta con su teléfono móvil.

¡Ahora de forma GRATUITA!



Como cliente de Dürr Dental, puede conectar en red sus dispositivos de forma rápida y sencilla. Empiece ahora, de forma gratuita: www.duerrdental.com/vsm

EL ESTADO DE SUS DISPOSITIVOS SIEMPRE A LA VISTA

Cómo funciona:

- Visualización de datos de los dispositivos en tiempo real, p. ej. presión del compresor o nivel de carga amalgama
- Visualización de las intrusiones del aparato en vídeo
- Comunicación automática de los avisos e intervalos de mantenimiento
- Envío de los mensajes de mantenimiento, de fallos y toda la información relevante directa al socio especializado o al técnico
- Registro de todos los avisos en un historial para facilitar el análisis de la asistencia técnica
- Adaptación de los ajustes del aparato, p. ej. tiempo de parada, presión de conexión y desconexión mediante la interfaz del software VistaSoft Monitor



Sales rep. zona centro / Madrid	Iván Ortega 629 283 063
Sales rep. Cataluña	Carolina Mora 639 446 715
Sales rep. Levante / Baleares	Marta Miragall 627 679 206
Sales rep. Andalucía / Canarias	Manuel Ruiz 666 198 385
Sales rep. zona norte	Santiago Calleja 671 646 576
Sales rep. Portugal	Philip Manteigas +351 916 111 201
Dental care & Higiene Portugal	Patrícia Ferreira +351 910 134 224

Contacto

spain@duerrdental.com
Tel. +34 937 18 33 35

www.duerrdental.com

