

60 años
de aspiración
y Orotol



PROMOCIONES DÜRR DENTAL

DEL 03 DE FEBRERO AL 31 DE MARZO DE 2025



KITS FILTROS MANTENIMIENTO ANUAL

PARA COMPRESORES TORNADO Y SILVER AIRLINE SERIES



DESCUBRE MÁS SOBRE
EL CAMBIO DE FILTROS



PROMOCIONES EQUIPMENT



5180-980-60 **FILTROS ESTÁNDAR
TORNADO T1/T2**

P.V.P **129 €**

5180-980-61 **FILTROS
ANTIVIRUS Y BACTERIAS***

P.V.P **248 €**



5150100015 **FILTROS ESTÁNDAR
COMPRESOR PRIMO**

P.V.P **135 €**

5150100016 **FILTROS
ANTIVIRUS Y BACTERIAS***

P.V.P **240 €**



5350-980-60 **FILTROS ESTÁNDAR
COMPRESOR TRIO**

P.V.P **229 €**

5350-980-61 **FILTROS
ANTIVIRUS Y BACTERIAS***

P.V.P **362 €**



4280-980-60 **FILTROS ESTÁNDAR
TORNADO T4**

P.V.P **175 €**

4280-980-61 **FILTROS
ANTIVIRUS Y BACTERIAS***

P.V.P **285 €**



5250-980-60 **FILTROS ESTÁNDAR
COMPRESOR DUO**

P.V.P **190 €**

5250-980-61 **FILTROS
ANTIVIRUS Y BACTERIAS***

P.V.P **330 €**



5450-980-60 **FILTROS ESTÁNDAR
DUO TANDEM**

P.V.P **268 €**

5450-980-61 **FILTROS
ANTIVIRUS Y BACTERIAS***

P.V.P **405 €**

* Calidad de filtro ULPA U16 según la norma EN 1822-1:2019-10 / ISO 65U según ISO 29463-3:2018

Los filtros de virus y bacterias han sido testados por la empresa SGS Institut Fresenius GmbH con los siguientes resultados:

Retención de partículas: Para partículas (independientemente del tamaño) se alcanza una capacidad de retención de >99,99995%

Retención de microorganismos: Con el test de virus PhiX174 (dimensión de 25-30nm) se confirmó una retención de >99,994%

SILVER AIRLINE SERIES

AIRE COMPRIMIDO



5 AÑOS DE GARANTÍA



5152-01 PRIMO 230V
1 cilindro con secador
Caudal de suministro 61/71 l/min
Volumen de depósito: 20 l.
Nivel sonoro 65/66 dBA
Nivel sonoro con mueble 49/50 dBA

P.V.P **3.570 €**
P. OFERTA **2.275 €**



5252-01 DUO 230V
2 cilindros con secador
Caudal de suministro 125/145 l/min
Volumen de depósito: 20 l.
Nivel sonoro 68 dBA
Nivel sonoro con mueble 51 dBA

P.V.P **5.890 €**
P. OFERTA **2.825 €**



5352-01 TRIO 230V
3 cilindros con secador
Caudal de suministro (5 bar) 181 l/min
Volumen de depósito: 50 l.
Nivel sonoro 67 dBA.
Nivel sonoro con mueble 49 dBA.

P.V.P **6.820 €**
P. OFERTA **3.675 €**



4252100027 DUO TANDEM 230V 2 AGREGADOS
Con control electrónico de presión y humedad.
4 cilindros con secador.
Caudal de suministro (5 bar) 253/292 l/min
Volumen de depósito: 50 l.
Nivel sonoro 69 dBA.

P.V.P **9.550 €**
P. OFERTA **4.930 €**



4682-54 QUATTRO TANDEM 400V
Con control electrónico de presión y humedad.
Caudal de suministro (5 bar) 516/586 l/min
Volumen de depósito: 90 l.
Nivel sonoro 73 dBA.

P.V.P **13.820 €**
P. OFERTA **10.150 €**



4852-54 QUATTRO P20
Con secador de membrana.
Caudal de suministro (5 bar) 1032/1172 l/min
Volumen de depósito: 90 l.
Nivel sonoro 75 dBA.

P.V.P **26.410 €**
P. OFERTA **19.090 €**



CONSIGUE 3 AÑOS DE GARANTÍA EXTRA REGISTRANDO EL COMPRESOR EN NUESTRA WEB www.duerrdental.com

PROMOCIONES EQUIPMENT

COMPRESORES CAD/CAM



AIRE COMPRIMIDO



5 AÑOS
DE GARANTÍA



5252-01 DUO 230V

2 cilindros con secador
Caudal de suministro 115/130 l/min
Volumen de depósito: 20 l.
Nivel sonoro 68 dBA.
Nivel sonoro con mueble 51 dBA.

P.V.P. **5.890 €**
P. OFERTA **2.825 €**

RANGO DE PRESIÓN DEL COMPRESOR A AJUSTAR EN BAR

KaVo ARCTICA engine	7,0 a 9,0
KaVo Everest engine	7,0 a 9,0
AmannGirrbach ceramill® motion 2	7,0 a 9,0
AmannGirrbach ceramill® mikro	7,0 a 9,0
vhf camfacture N4	5,5 a 7,5
vhf camfacture K5	5,5 a 7,5
Planmeca PlanMill 40, 40S	5,5 a 7,5
Zubler DC1, DC5	7,0 a 9,0
Roland DWX-4, DWX-50, DWX-51D	5,5 a 7,5
imes-icore CORITEC 140i, 150i, 240i, 250i, 340i, 350i, 440i, 450i	7,0 a 9,0



4252100027 DUO TANDEM 230V

P.V.P. **9.550 €**
P. OFERTA **4.930 €**

DUO TANDEM 400V

4252-54
P.V.P. **9.610 €**
P. OFERTA **4.930 €**

Con control electrónico de presión y humedad.

4 cilindros con secador.
Caudal de suministro (5 bar) 253/292 l/min
Volumen de depósito: 50 l.
Nivel sonoro 69 dBA.

RANGO DE PRESIÓN DEL COMPRESOR A AJUSTAR EN BAR

Sirona inLab MCX5	7,0 a 9,0
Wieland ZENOTEC select	7,0 a 9,0
Wieland ZENOTEC mini	7,0 a 9,0
AmannGirrbach ceramill® motion	7,0 a 9,0
AmannGirrbach ceramill® argotherm	7,0 a 9,0
Planmeca PlanMill 50	7,0 a 9,0
vhf camfacture S1	7,0 a 9,0
vhf camfacture S2	7,0 a 9,0
vhf camfacture K4	7,0 a 9,0
Datron D1	5,5 a 7,5
Zirkonzahn (M1, M3, M4, M5, M6)	7,0 a 9,0
Roland DWX-4W	7,0 a 9,0



4682-54 QUATTRO TANDEM 400V

Con control electrónico de presión y humedad.

Caudal de suministro (5 bar) 516/586 l/min
Volumen de depósito: 90 l.
Nivel sonoro 73 dBA.

P.V.P. **13.820 €**
P. OFERTA **10.150 €**

RANGO DE PRESIÓN DEL COMPRESOR A AJUSTAR EN BAR

Ivoclar Vivadent PrograMill (PM3, PM5, PM7)	6,5 a 8,0
Datron D5	7,0 a 8,5
imes-icore CORITEC 550i, 750i	7,0 a 8,5



4852-54 QUATTRO P 20

Caudal de suministro (5 bar) 1032/1172 l/min
Volumen de depósito: 90 l.
Nivel sonoro 75 dBA.

P.V.P. **26.410 €**
P. OFERTA **19.090 €**

RANGO DE PRESIÓN DEL COMPRESOR A AJUSTAR EN BAR

Amann Girrbach Ceramill Matik	7,0 a 9,00
-------------------------------	------------

PROMOCIONES EQUIPMENT

EXTENSIÓN DE GARANTÍA PARA COMPRESORES DÜRR DENTAL



5 AÑOS
DE GARANTÍA
PARA
COMPRESORES

Benefíciate de nuestra extensión de garantía

Dürr Dental ofrece la posibilidad de una extensión de garantía gratuita de 3 años para los compresores.

Esto lo puedes hacer rápida y fácilmente accediendo a nuestro portal www.duerrdental.net para equipos recién adquiridos, disponible hasta tres meses después de la fecha de su instalación.

La ampliación de la garantía se aplica si se cumplen los siguientes requisitos:

1. Sólo si se han utilizado piezas originales Dürr Dental y accesorios Dürr Dental.
2. Sólo si se utilizan productos de limpieza y desinfección autorizados por Dürr Dental.
3. Todos los trabajos de instalación o reinstalación, las modificaciones, actualizaciones y reparaciones que se hayan realizado por Dürr Dental o por un distribuidor especializado autorizado por Dürr Dental para llevar a cabo estos trabajos.



PROMOCIONES EQUIPMENT

Cómo solicitar una extensión de garantía

- Accede a nuestra intranet www.duerrdental.net con tu Usuario y Contraseña > **Menu > Internal > Certificate 2+3 > REGISTER NOW > CERTIFICATE 2+3**
- Deberás introducir todos los detalles del dispositivo (nº de serie, modelo y fecha de la instalación) y los datos de la clínica dental, así como también vuestros datos como instaladores.
- Finalmente debéis confirmar toda la información aportada.
- El registro deberá realizarse en un plazo máximo de 3 meses desde la instalación.
- El período de ampliación se aplicará desde la fecha de instalación.
- Dürr Dental cubrirá el coste de las piezas no fungibles durante el periodo de garantía.

COMPRESORES INSONORIZADOS



TORNADO SERIES



COMPRESOR T1/T2 CON CUBIERTA INSONORIZANTE

5186-01 T1 C/C

Con cubierta
1 cilindro con secador.
Volumen de depósito: 20 l.
Nivel sonoro 54 dBA

PVP **3.650 €**
P. OFERTA **3.150 €**

5286-01 T2 C/C

Con cubierta
2 cilindros con secador.
Volumen de depósito: 20 l.
Nivel sonoro 56 dBA

PVP **4.990 €**
P. OFERTA **3.295 €**

PROMOCIONES EQUIPMENT

MUEBLES INSONORIZANTES

SILVER AIRLINE SERIES



5150-500-00
**ARMARIO DE MADERA PARA
COMPRESORES PRIMO, DUO,
TORNADO 1 Y TORNADO 2**

PVP **1.700 €**



4251-500-00
**ARMARIO DE MADERA PARA
COMPRESORES TRIO, QUATRO Y
DUO TANDEM**

PVP **2.550 €**

POWER TOWER VIEW

PARA CUALQUIER NECESIDAD, LA SOLUCIÓN CORRECTA

AIRE COMPRIMIDO Y ASPIRACIÓN UNIDOS EN UN MISMO ESPACIO.

La compacta y silenciosa unidad Power Tower View puede colocarse de forma flexible dentro de un espacio de la consulta en una superficie de tan solo 0,4 m². Así se ahorra un valioso espacio en comparación con la instalación de aparatos individuales: una gran ventaja en los costes de alquiler de locales de hoy en día.

EN RESUMEN:

- Suministro completo para toda la clínica en una superficie mínima gracias a su diseño compacto moderno y vistoso para una mejor estética de los espacios de la clínica.
- Aumento de la seguridad de funcionamiento gracias a los mensajes de advertencia y a recordatorios automáticos de mantenimiento (aparatos perfectamente mantenidos, rápida eliminación de fallos, mantenimiento a distancia).
- El control electrónico del compresor permite un funcionamiento redundante.
- Fácil adaptación de los ajustes de la unidad a las circunstancias de la consulta.
- Con 54 dB(A) aprox., ideal para instalaciones que requieren un nivel de ruido muy bajo.
- Estructura modular, con equipamiento modificable.
- Manejo cómodo y sencillo.

DESCUBRE MÁS SOBRE
POWER TOWER VIEW



CON DISPLAY DE CONTROL



PROMOCIONES EQUIPMENT

POWER TOWER VIEW:

USUARIOS	SIMULTANIEDAD	COMPOSICIÓN	REFERENCIAS PEDIDO	P.OFERTA	P.V.P
4	100%	Sistema de aspiración VS1200 / 2 Agregados Duo Silver Airline Recuperador amalgama CA4 / Corriente TRIFÁSICA 400V 3~	A949444000 A949300059 7805-100-50	20.820 €	24.820 €
4	100%	Sistema de aspiración VS1200 / 2 Agregados Duo Silver Airline Corriente TRIFÁSICA 400V 3~	A949444000 A949300059	17.565 €	20.670 €
3	100%	Sistema de aspiración VS900 / 2 Agregados Duo Silver Airline Recuperador amalgama CA4 / Corriente TRIFÁSICA 400V 3~	A949443000 A949300059 7805-100-50	19.585 €	23.170 €
3	100%	Sistema de aspiración VS900 / 2 Agregados Duo Silver Airline Corriente TRIFÁSICA 400V 3~	A949443000 A949300059	16.330 €	19.120 €
3	100%	Sistema de aspiración VS900 / 2 Agregados Duo Silver Airline Recuperador amalgama CA4 / Corriente MONOFÁSICA 230V 1~	A949243000 A949100098 7805-100-50	19.350 €	23.590 €
3	100%	Sistema de aspiración VS900 / 2 Agregados Duo Silver Airline Corriente MONOFÁSICA 230V 1~	A949243000 A949100098	16.095 €	19.540 €
2	100%	Sistema de aspiración VS600 / 1 Agregado Duo Silver Airline Recuperador amalgama CA4 / Corriente MONOFÁSICA 230V 1~	A949242000 7805-100-50	16.250 €	19.720 €
2	100%	Sistema de aspiración VS600 / 1 Agregado Duo Silver Airline Corriente MONOFÁSICA 230V 1~	A949242000	12.995 €	15.670 €

TYSCOR

SISTEMAS DE ASPIRACIÓN
AEROSOL CON TECNOLOGÍA RADIAL



3 AÑOS
DE GARANTÍA



AMPLIABLE A
2 OPERADORES
VIA SD CARD

7182100100
TYSCOR VS 1 PLUS

Capacidad aspiración en cánula
de aerosol 300 l/min
Caudal máximo 900 l/min

P.V.P **3.350 €**
P. OFERTA **1.915 €**



7186-01
TYSCOR VS 2

Capacidad aspiración en cánula
de aerosol 600 l/min
Caudal máximo 1.200 l/min

P.V.P **4.680 €**
P. OFERTA **3.100 €**



7188100100
TYSCOR VS 4

Capacidad aspiración en cánula
de aerosol 1.200 l/min
Caudal máximo 2.400 l/min

P.V.P **7.040 €**
P. OFERTA **4.795 €**



PROMOCIONES EQUIPMENT



7186500001
TYSCOR VSA 2

Capacidad aspiración en cánula
de aerosol 600 l/min
Caudal máximo 1.200 l/min

P.V.P **7.450 €**
P. OFERTA **5.520 €**



7188500001
TYSCOR VSA 4

Capacidad aspiración en cánula
de aerosol 1.200 l/min
Caudal máximo 2.400 l/min

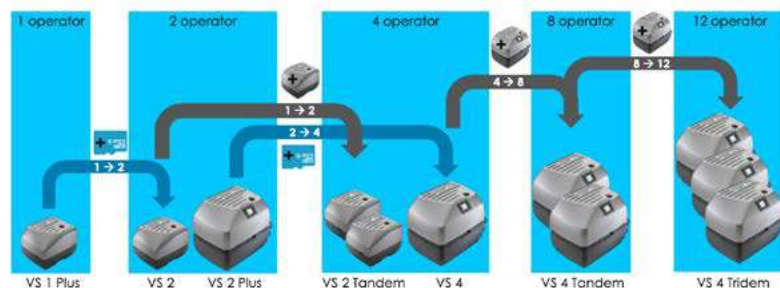
P.V.P **10.400 €**
P. OFERTA **7.590 €**



DESCUBRE MÁS SOBRE
TYSCOR



ESCALABILIDAD FAMILIA TYSCOR



SISTEMAS DE ASPIRACIÓN VS/VSA

MD
Medical Device



3 AÑOS DE GARANTÍA

SIN RECUPERADOR DE AMALGAMA

CON RECUPERADOR DE AMALGAMA



7122-02/002
VS300S

Capacidad aspiración aerosol 300 l/min
Caudal máximo 700 l/min

P.V.P **2.020 €**
P. OFERTA **1.445 €**



7125-01/002
VSA 300S

Capacidad aspiración aerosol 300 l/m.
Rendimiento de separación 97,5%.
Caudal máximo 700 l/min

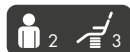
P.V.P **4.130 €**
P. OFERTA **2.695 €**



7128-01/002
VS600

Capacidad aspiración aerosol 600 l/min
Caudal máximo 1.500 l/min

P.V.P **3.860 €**
P. OFERTA **2.835 €**



7128500001
VSA 600

Capacidad aspiración aerosol 600 l/m.
Rendimiento de separación >95%.
Caudal máximo 1.500 l/min

P.V.P **6.340 €**
P. OFERTA **4.625 €**



7134-01/002
VS900S

Capacidad aspiración aerosol 900 l/min
Caudal máximo 2.300 l/min

P.V.P **5.260 €**
P. OFERTA **4.250 €**



7134500001
VSA 900 230v
P.V.P **8.440 €**

7134500002
VSA 900 400v
P.V.P **8.220 €**

Capacidad aspiración aerosol 900 l/min
Rendimiento de separación 97,9%.
Caudal máximo 2.300 l/min

P. OFERTA **6.215 €**



CONSIGUE 1 AÑO DE GARANTÍA EXTRA REGISTRANDO LA ASPIRACIÓN EN NUESTRA WEB www.duerrdental.com

FILTROS PARA MANTENIMIENTO DE SISTEMAS DE ASPIRACIÓN VS/VSA Y TYSCOR



7123-985-00
FILTRO DE ENTRADA SÓLIDOS MOTOR VS/ VSA 300

P.V.P. **39,40 €**

7128-102-00
FILTRO DE ENTRADA SÓLIDOS MOTOR VS/ VSA 600

P.V.P. **47,40 €**

7133-102-00
FILTRO DE ENTRADA SÓLIDOS MOTOR VS/ VSA 900

P.V.P. **41,80 €**



7133-102-00
FILTRO DE ENTRADA SÓLIDOS TYSCOR VS4

P.V.P. **41,80 €**

7186-982-53
FILTRO DE ENTRADA SÓLIDOS TYSCOR VS2

P.V.P. **52,80 €**

7128-100-03
VÁLVULA ANTIRETORNO DÜRR CONNECT

P.V.P. **17,30 €**

FILTROS Y ACCESORIOS

SISTEMAS DE ASPIRACIÓN

Por razones higiénicas, recomendamos instalar siempre un filtro antivirus y bacterias en la tubería de salida de aire del sistema de aspiración **HEPA 14**.

Los filtros antivirus y bacterias de salida fueron probados por la Università di Camerino con el test de virus PhiX174 para comprobar la eficacia del filtro y se confirmó una retención superior al 99,99%. El test de virus PhiX174 tiene un tamaño de 25-30 nm.



Filtro antivirus y bacterias para el aire de salida para VS 250 S, V/VSA 300 S, Variosuc y PTS 120.

7120-143-00
(con accesorios de montaje)
P.V.P. **203 €**

7119100010
(filtro individual)
P.V.P. **118 €**



Filtro antivirus y bacterias para el aire de salida para V/VSA 600 - V/VSA 1200 S, V 2400, PTS 200 y sistemas de aspiración clínicos V 6000, V 9000, V 12000, V 15000 Y V 18000.

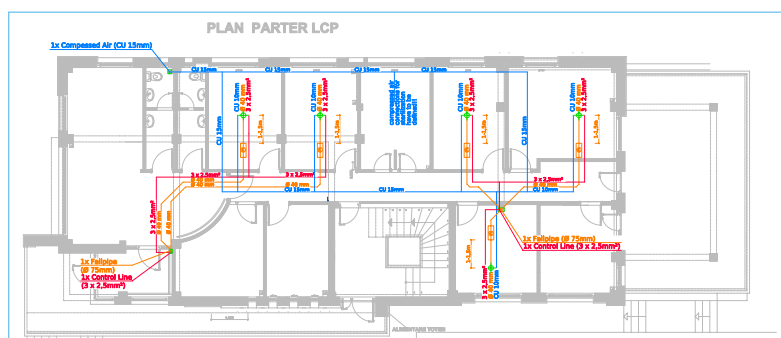
0705-991-50
(con accesorios de montaje)
P.V.P. **1.570 €**

0705-991-05
(filtro individual)
P.V.P. **799 €**

PLANIFICACIÓN TÉCNICA

NUEVO SERVICIO

- Servicio de planificación de la instalación de las tuberías y de la sala de máquinas.
- Asesoramiento en la elección del sistema adecuado para la clínica.
- Diseño y ubicación de aparatología de sistemas de diagnóstico (Panorámico, 3D e Intraoral)



- Vacuum Lines for Suction Machines, use only 45° elbows, laying with 1% Slope.
- Compressed Air Lines for Pressure Stations.
- Control Cable for Suction Machines. All control cables are 3 x 2,5 mm².

VISTASOFT MONITOR

CONTROL TOTAL DE LA CONSULTA
EN SU TELÉFONO MÓVIL



Con **VistaSoft Monitor**, podrás supervisar todos los dispositivos de su consulta dental desde su teléfono móvil, ordenador o iPad, asegurando un funcionamiento óptimo y previniendo problemas antes de que ocurran. Este sistema le permite mantenerle informado en todo momento, maximizando la fiabilidad operativa y evitando paradas inesperadas de los equipos.

✓ Seguridad de Datos

Sus datos estarán siempre protegidos con encriptación de alto nivel, cumpliendo con los más altos estándares internacionales. Además, tendrá control total sobre quién puede acceder a la información de sus equipos.

✓ Mantenimiento y soporte remoto

Aproveche la posibilidad de firmar un contrato de mantenimiento con su servicio técnico o distribuidor habitual. Ellos podrán resolver incidencias de forma remota o, si es necesario, se pondrán en contacto con usted para ofrecer la solución más adecuada.

✓ Conexión de equipos con Connect Box

Con **Connect Box**, tendrá la opción de integrar dispositivos de otros fabricantes o equipos que no sean compatibles con la red, permitiéndole controlar los parámetros más importantes de su funcionamiento. Tendrá acceso completo a la información desde cualquier lugar.

✓ Ventajas exclusivas para clientes Dürr Dental

Los clientes de **Dürr Dental** podrán conectar fácilmente todos sus dispositivos y, durante la oferta especial, beneficiarse de condiciones exclusivas y una conexión totalmente gratuita.



Como cliente de Dürr Dental, puede conectar en red sus dispositivos de forma rápida y sencilla. Empiece ahora, de forma gratuita:
www.duerrdental.com/vsm

VISTASCAN

DIGITAL DIAGNOSTICS



2144110001 VISTASCAN MINI EASY 2.0

P.V.P **8.500 €**
P. OFERTA **4.815 €**

Escáner para placas intraorales

- Pantalla de cristal a color.
- Para todos los tamaños intraorales (opcional 1,3,4).
- Concepto "Fácil Alimentación" con dos guías de entrada magnéticas.
- Alta resolución: 22 LP.
- Escaneo súper rápido. Escaneado de una placa de tamaño 2 desde 4 segundos.



Por la compra de un VistaScan Mini Easy 2.0
OBSEQUIO Kit posicionadores Bitewing
ref. 2130101600



2144110101 VISTASCAN MINI VIEW 2.0 SMARTSCAN EDITION

P.V.P **10.500 €**
P. OFERTA **6.650€**

Escáner para placas intraorales de todos los tamaños

- Pantalla táctil capacitiva a una resolución de 1280x720 por 16,7 Mio colores.
- Concepto "Fácil Alimentación" con dos guías de entrada magnéticas.
- Alta resolución: 22 LP.
- Escaneo súper rápido. Escaneado de una placa de tamaño 2 desde 4 segundos.
- Interfaces flexibles. WiFi / LAN.
- Luz ambiental. Puede elegir entre 65.535 colores.



PROMOCIONES DIAGNOSTIC SYSTEMS

VISTASCAN MD

Medical Device

DIGITAL DIAGNOSTICS



NANO EN PRECIO, GIGANTE EN PRESTACIONES

2160110007

VISTASCAN NANO EASY

P.V.P **7.090 €**

P. OFERTA **3.390 €**

Escáner para placas intraorales

- Formatos intraorales: 0, 1 y 2.
- Alta calidad de imagen. Resolución 16,7 LP.
- Tamaño compacto.
- Muy silencioso.
- No requiere mantenimiento técnico.
- Funcionamiento intuitivo: escaneado y borrado en un solo paso.
- Eficiencia basada en IA **inteligencia artificial**.



VISTARAY 7 MD

Medical Device

DIGITAL DIAGNOSTICS



2121-100-70

VISTARAY 7

Sensor intraoral tamaño 1

La más moderna tecnología CMOS.
Conexión directa a USB Plug & Play.
Compatible con USB 2.0 y USB 3.0.
Resolución efectiva 20LP/mm-16 bit
(65536 tonos)

P.V.P **7.090 €**

P. OFERTA **3.550 €**



PACKS DE PLACAS RADIOGRÁFICAS DE FÓSFORO IQ



LAS NUEVAS PLACAS IQ OFRECEN NUEVAS POSIBILIDADES DIAGNÓSTICAS.



PLACAS RADIOGRÁFICAS DE FÓSFORO IQ VISTASCAN

Las nuevas placas de imagen VistaScan IQ le ofrecen amplias funciones asistidas por la inteligencia artificial:

- Rotación automática de la imagen.
- Detección automática de la exposición en la cara incorrecta de la placa.
- Control automático de la calidad de la placa radiográfica.

Todo esto facilita el uso diario en su consulta, aumenta la comodidad del paciente y garantiza la máxima calidad de imagen.

Dispositivos VistaScan desarrollados para su uso: VistaScan Mini Easy 2.0. VistaScan Mini View 2.0 y VistaScan Ultra View.

2130106051 **PACK PLACAS IQ TAMAÑO 0**
2 x Placas radiográficas IQ tamaño 0 + 1000 fundas protectoras tamaño 0.

P.V.P **438 €** P. OFERTA **376 €**

2130106151 **PACK PLACAS IQ TAMAÑO 1**
2 x Placas radiográficas IQ tamaño 1 + 1000 fundas protectoras tamaño 1.

P.V.P **438 €** P. OFERTA **376 €**

2130106251 **PACK PLACAS IQ TAMAÑO 2**
2 x Placas radiográficas IQ tamaño 2 + 1000 fundas protectoras tamaño 2.

P.V.P **361 €** P. OFERTA **311 €**

2130106351 **PACK PLACAS IQ TAMAÑO 3**
2 x Placas radiográficas IQ tamaño 3 + 1000 fundas protectoras tamaño 3.

P.V.P **438 €** P. OFERTA **376 €**

2130106451 **PACK PACK PLACAS IQ TAMAÑO 4**
1 x Placa radiográfica IQ tamaño 4 + 100 fundas protectoras tamaño 4.

P.V.P **258 €** P. OFERTA **221 €**

VISTAPOSITION

EL NUEVO SISTEMA DE POSICIONADORES DE DÜRR DENTAL



El nuevo sistema de posicionadores VistaPosition PSP de DÜRR DENTAL, ha sido diseñado específicamente para su uso con placas radiográficas de fósforo. Este innovador sistema ofrece múltiples soluciones prácticas en un solo producto, destacándose por su alta calidad y facilidad de manejo.

Entre las principales características, encontramos:

- **Bloques de mordida desarrollados especialmente** para fijar las placas de imagen de manera segura y delicada.
- **Soporte de mordida ergonómico y optimizado:** ya no será necesario doblar o aplastar la placa de fósforo al insertarla en el soporte, lo que mejora su durabilidad.
- **Codificación por colores** para un manejo más sencillo y eficiente.



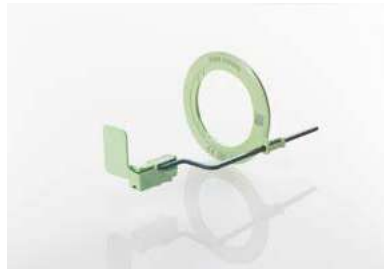
PROMOCIONES DIAGNOSTIC SYSTEMS



2130101600

KIT POSICIONADORES PSP BITEWING

P.V.P **145 €**



2130101700

KIT POSICIONADORES PSP ENDO

P.V.P **205 €**



2130101500

KIT POSICIONADORES PSP ANTERIOR/POSTERIOR

P.V.P **285 €**

VISTAINTRA DC



RX INTRAORAL

2202-0X VISTAINTRA

Unidad de rayos X DC con punto focal de 0,4 mm.

Parámetros mA, KV y tiempo totalmente ajustables.

Visualización automática de la dosis en display.

Incluye: tubo de 200 mm con colimador de 3x4.

Disponible con brazo de 45, 60 y 90 cm.

P.V.P **6.290 €**
P. OFERTA **2.995 €**

Extensiones:

- 2202-01 Brazo 450 mm
- 2202-02 Brazo 600 mm
- 2202-03 Brazo 900 mm



PLATINAS DE ADAPTACIÓN

P.V.P **289 €**
P. OFERTA **225 €**



2202-303-51
SIRONA HELIODENT DS



2202-303-52
SIRONA HELIODENT MD



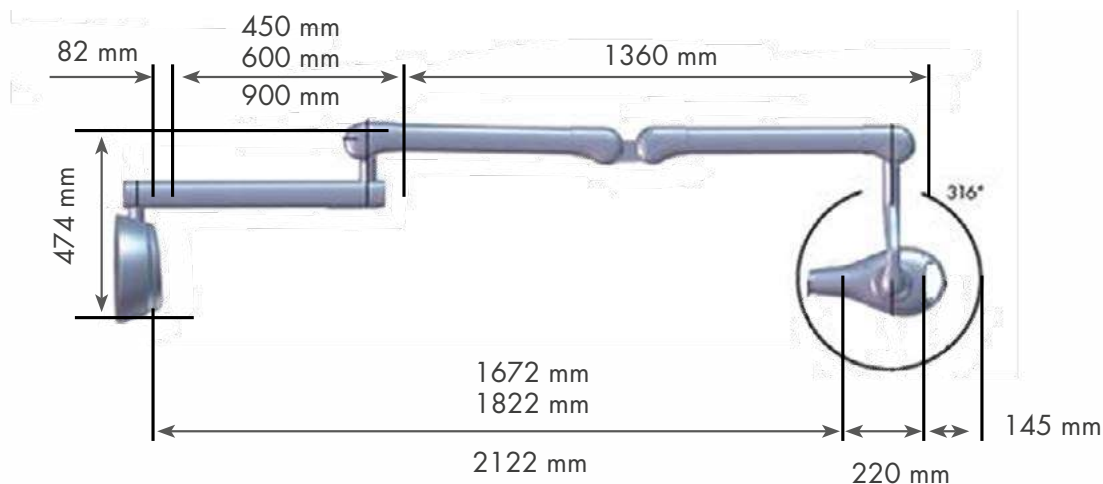
2202-303-53
TROPHY IRIX



2202-303-54
PLANMECA INTRA



2202-303-55
TROPHY ELITYS



HYGOCLAVE

LA HIGIENE ESTÁ EN NUESTRO ADN

6048100001

HYGOCLAVE 40 DE 17L.

P.V.P **7.250 €**

P. OFERTA **3.885 €**

6048100002

HYGOCLAVE 40 PLUS DE 22L.

P.V.P **7.830 €**

P. OFERTA **4.025 €**

Esterilizador de vapor de clase B de vapor según la norma EN 13060.



HYGOPAC

EMBALAJE DE MATERIAL ESTÉRIL

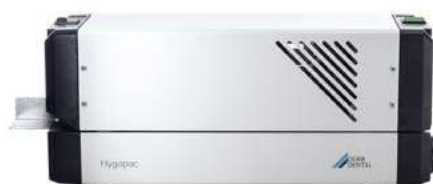
6020-02

HYGOPAC SELLADORA CONTINUA

Selladora continua para un perfecto sellado de las bolsas de esterilización como Hygofol.

P.V.P **1.980 €**

P. OFERTA **1.725 €**



HYGOCLAVE + HYGODEM

PACK DE HYGOCLAVE Y SISTEMA DE DEPURACIÓN DE AGUA

6048100001 + 6046100114

HYGOCLAVE 40 + HYGODEM 90

P. OFERTA **4.320 €**

6048100002 + 6046100114

HYGOCLAVE 40 PLUS + HYGODEM 90

P. OFERTA **4.460 €**



MYLUNOS® DUO

SISTEMA COMPLETO DE PROFILAXIS
EN UN SOLO DISPOSITIVO



2044900000

MYLUNOS® DUO DE HIGIENE Y PROFILAXIS: AEROPULIDOR DE POLVO Y ULTRASONIDO

P.V.P 6.980 €

P. OFERTA
6.390 €

Contenido:

- Pedal de 360°
- Pieza de mano del Scaler LED
- Instrumentos Scaler: S2, P10, P11, P12
- Depósito de agua de 500 ml
- Boquilla Supra y perio
- 40 Periotips para aeropulidor
- 5 uds. de 180 g de polvo Lunos® Gentle Clean
- 5 uds. de 100 g de polvo Lunos® Perio Combi

OFERTA MYLUNOS® DUO + CARRO

2044900000

MYLUNOS® DUO

2044900800

MYLUNOS® CART

P.V.P 8.040 €

P. OFERTA
6.995 €



OFERTA MYLUNOS® DUO + INSERTOS ADICIONALES

2044900000

MYLUNOS® DUO

2044100020

2 x SCALER S2

2044100046

1 x SCALER P10

CPZ00PA9700

COJÍN DE VISCOELÁSTICA

P.V.P 7.415 €

P. OFERTA
6.590 €



MYLUNOS® DUO

INSTRUMENTOS SCALER

**¡OFERTA EXCLUSIVA!
3+1**

Elige 4 instrumentos de nuestra selección y ¡Te regalamos el de menor importe!



2044100021
INSTRUMENTO SCALER S1-S

Largo con superficie triangular y curvado, para eliminar depósitos supragingivales.

P. OFERTA **103 €**



2044100020
INSTRUMENTO SCALER S2

Triangular y curvado para eliminar depósitos supragingivales.

P. OFERTA **95 €**



2044100046
INSTRUMENTO SCALER P10

Extra largo y curvado para eliminar depósitos supra y subgingivales.

P. OFERTA **125 €**



2044100023
INSTRUMENTO SCALER P11

Curvado a la derecha (15°) y redondeado para eliminar depósitos supra y subgingivales.

P. OFERTA **125 €**



2044100024
INSTRUMENTO SCALER P12

Curvado a la izquierda (15°) y redondeado para eliminar depósitos supra y subgingivales.

P. OFERTA **125 €**



2044100025
INSTRUMENTO SCALER P16R

Curvado hacia la derecha para eliminar concreciones subgingivales y biofilm de los surcos y bolsas periodontales profundas.

P. OFERTA **155 €**



2044100026
INSTRUMENTO SCALER P16L

Curvado hacia la izquierda para eliminar concreciones subgingivales y biofilm de los surcos y bolsas periodontales profundas.

P. OFERTA **155 €**



2044100027 + 2044100028
INSTRUMENTO IMPLANTES ICS + IC1

Instrumento especial de dos piezas con soporte para instrumento ICS y punta cónica IC1 para limpieza de superficies de implantes y restauraciones.

P. OFERTA **249 €**



2044100027
INSTRUMENTO SCALER ICS

P. OFERTA **165 €**



2044100028
TIPS IC1 5 UNIDADES

P. OFERTA **140 €**